

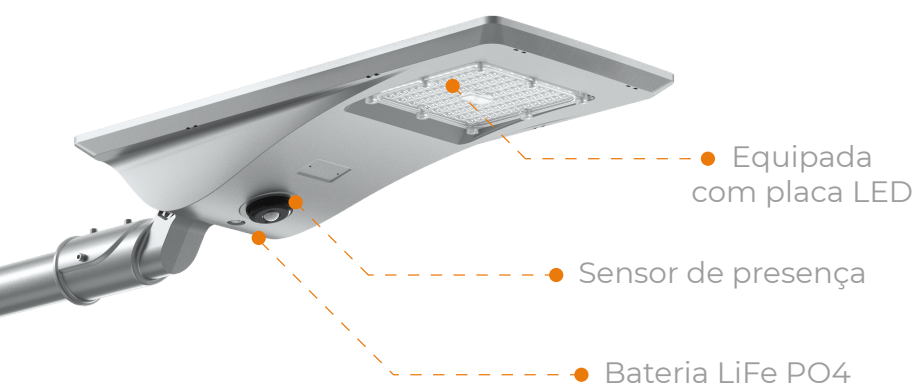


LUMINÁRIA DE RUA SOLAR HÍBRIDA

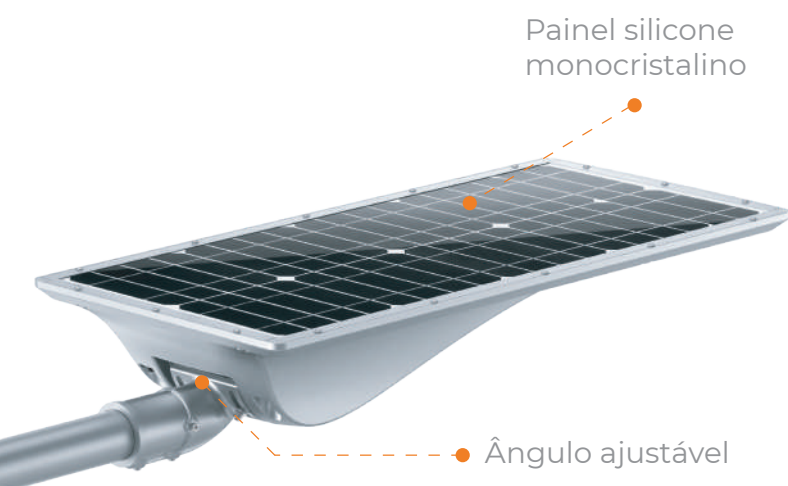
*Autossustentável e
eco-friendly*

Com duplo funcionamento, a Luminária Solar Híbrida apresenta-se como uma escolha funcional e amiga do ambiente.

Com função timer e sensor de presença, a Luminária apresenta uma grande capacidade de acumulação e aproveitamento da energia solar, sendo uma solução ecológica e ajustável.



Necessário comando remoto para poder programar as Luminárias Híbridas



• **Solução híbrida**

Quando acaba a carga da bateria, a luminária automaticamente comuta para a rede elétrica, garantindo o permanente funcionamento da mesma.

• **Programa de controlo inteligente ajustável**

Fácil programação através de comando.
Fácil alteração consoante as necessidades do cliente

• **Bateria de longa duração**

A Bateria LiFe PO4 de longa duração carrega em 8 horas, mediante a exposição solar.

• **Sensor de presença**

É uma ótima forma de economizar energia, garantindo que a luminária só está em funcionamento quando está a ser utilizada.

• **Estrutura leve e de fácil instalação**

Não necessita de baixadas elétricas, caso seja utilizada só com a função solar.

ACESSÓRIOS



Comando remoto p/ Luminárias Híbridas ESL957
CÓD. BARRAS 100102800024



Redução p/ tubo 60-42mm ESL4051
CÓD. BARRAS 100101500002



Suporte de canto ESL271
CÓD. BARRAS 100101500011



Suporte em L para poste ESL272
CÓD. BARRAS 100101500012



Suporte de parede ESL270
CÓD. BARRAS 100101500010



Iventronics Driver



Philips LED Chip

Conformidades:
ENEC, LVD, SAA, DLC,
UL, CE, RoHS, EMC

Desenhos técnicos:

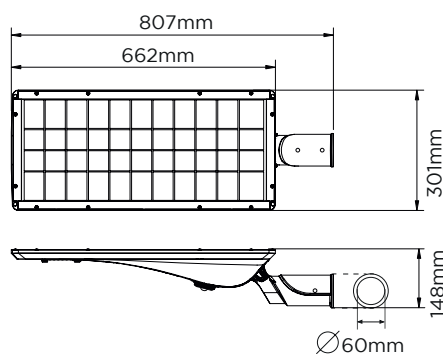
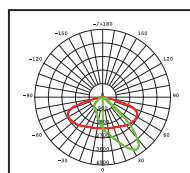


Diagrama fotométrico:



Especificações:

Voltagem	220-240Vac
Frequência	50-60
IK	08
IP	65
Eficácia luminosa	200 Lm/W
SPD	6KV
CRI	>80
Fator de potência	≥0.96
Material	Alumínio e PC
Vida útil	>60 000H (L80B20)
Classe de isolamento	Classe I
Bateria	LiFe PO4
Capacidade da bateria	76.8Wh-6Ah
Potência do painel	60W
Painel solar	Mono-cristalino
Tempo de carga	>3H
Temp. funcionamento	0° ~ +50°C
EPA	0.23m ²
Acabamento	Cinza (RAL 9006)

REF.	CÓD. BARRAS	W	Lm	COR K	PESO	
ESL5930CW	100101500017	30	6000	4000K	6,3Kg	1