

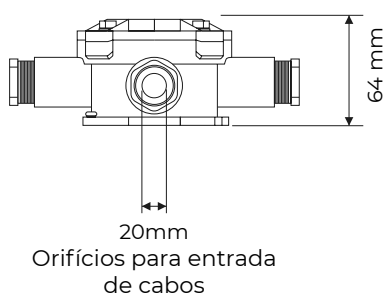
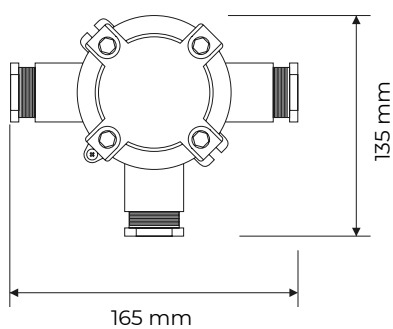


CAIXA DE DERIVAÇÃO ATEX

Especialmente concebida para ambientes explosivos

Ex ZONA 1, 21
ZONA 2, 22

Desenhos técnicos:



- Caixa de derivação com três saídas


- Elevados níveis de proteção: IK10 & IP66

Proteção contra explosão:

II 2 G Ex db IIC T6 Gb
II 2 D Ex tb IIC T80°Db

Especificações:

IK	10
IP	66
Material	Alumínio
Classe de isolamento	Classe I
Acabamento	Cinza
Garantia	5 anos

REF.	CÓD. BARRAS	PESO	
ESL860	10010740001	0,59 Kg	1