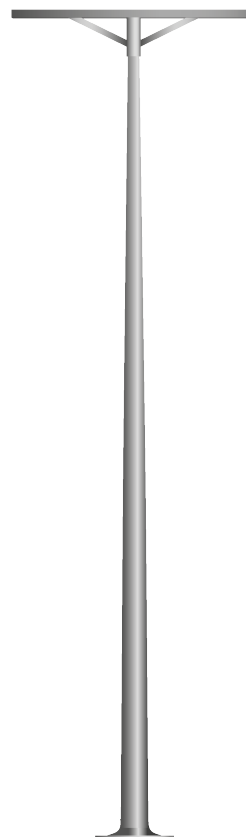


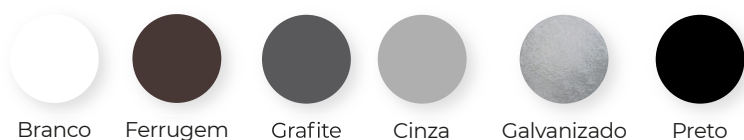
## TRAVESSA PARA COLUNA DE ILUMINAÇÃO CÓNICA C/ FLANGE

O suporte necessário para manter seguras as luminárias instaladas nas colunas de iluminação.

De design sofisticado, a travessa encaixa na perfeição na coluna e leva igualmente tratamento galvanizado e lacagem na cor escolhida, protegendo o aço contra elementos externos.



### ACABAMENTO

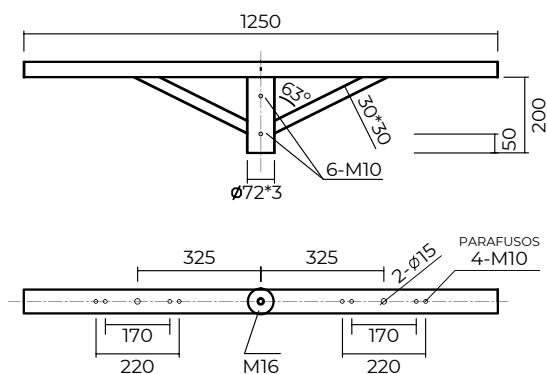


Branco Ferrugem Grafite Cinza Galvanizado Preto

### ESPECIFICAÇÕES:

IK	08
Material	Aço
Classe de isolamento	Classe I
Conformidades	CE, RoHS, UNE-EN 40-5

### DESENHO TÉCNICO:



REF.	CÓD. BARRAS	ACABAMENTO	PESO
ESL279	100114400007	GALVANIZADO	10 Kg
ESL279-CZ		CINZA	10 Kg
ESL279-PT		PRETO	10 Kg
ESL279-GR		GRAFITE	10 Kg
ESL279-FR		FERRUGEM	10 Kg
ESL279-BR		BRANCO	10 Kg