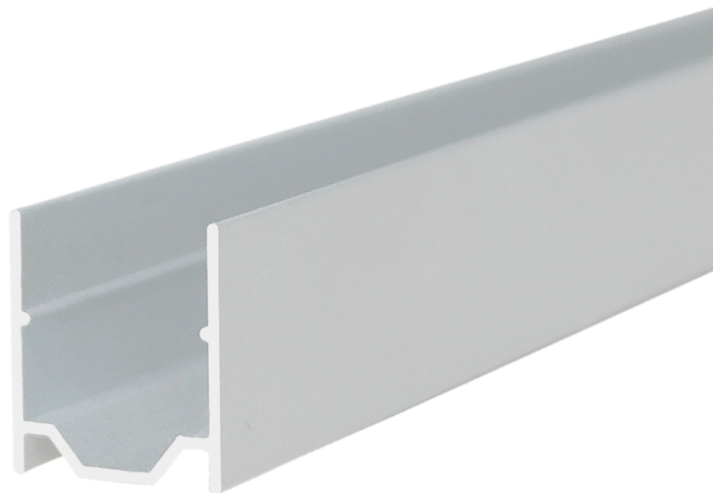


**PERFIL DE ALUMINIO 13.6X15.5mm
P/FITA LED NEON PRO 3D 12MM**

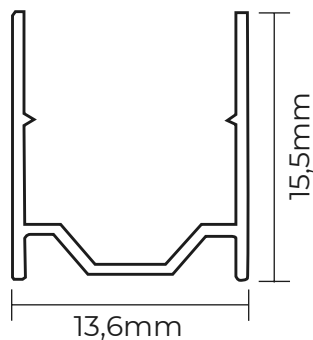


NOTA:
fornecimento mínimo:
de 20m

comprimento do perfil de 2000mm



Desenhos técnicos:



A versatilidade da aplicação do perfil permite criar uma iluminação fora do comum e diversificada, dando espaço à imaginação.

Criando fios de luz intensos, os perfis de alumínio dão estrutura para albergar as fitas LED, assegurando a possibilidade de uma iluminação principal adaptada inteiramente ao espaço.

REF.	CÓD. BARRAS	COMPRIMENTO	ACABAMENTO	DISSIPAÇÃO/m
ESL6717	100100700115	2 M	ANODIZADO	50W/m